
Рабочий проект автоматической установки пожарной сигнализации и оповещения о пожаре

(Пояснительная записка, основной комплект рабочих
чертежей)

**ГДОУ детский сад №
по адресу: г. Санкт-Петербург**

-2008-ПС

Генеральный директор

ГИП

г. Санкт-Петербург
2008 г.

Таблица №1

Высота установки извещателя, м	Площадь, контролируемая одним извещателем, м ²	Максимальное расстояние, м	
		между извещателями	от извещателя до стены
До 3,5	До 85	9,0	4,5
Свыше 3,5 до 6,0	До 70	8,5	4,0
Свыше 6,0 до 10,0	До 65	8,0	4,0
Свыше 10,5 до 12,0	До 55	7,5	3,5

Размещение точечных дымовых пожарных извещателей следует производить с учетом воздушных потоков в защищаемом помещении, вызываемых приточной или вытяжной вентиляцией, при этом расстояние от извещателя до вентиляционного отверстия должно быть не менее 1 м.

Извещатели пожарные тепловые предназначены для обнаружения загораний, сопровождающихся обильным выделением тепла.

Площадь, контролируемая одним тепловым пожарным извещателем, а также максимальное расстояние между извещателями и извещателем и стеной необходимо определять по таблице №2, но не превышая величин, указанных в технических условиях и паспортах на конкретные типы извещателей.

Таблица №2

Высота установки извещателя, м	Площадь, контролируемая одним извещателем, м ²	Максимальное расстояние, м	
		между извещателями	от извещателя до стены
До 3,5	До 25	5,0	2,5
Свыше 3,5 до 6,0	До 20	4,5	2,0
Свыше 6,0 до 9,0	До 15	4,0	2,0

Установку пожарных извещателей следует производить в соответствии с требованиями технической документации на данный извещатель. На основании п.п. 12.17; 13.1-13.3 НПБ 88-2001 в защищаемом помещении (зоне) допускается устанавливать один пожарный адресно-аналоговый радиоизвещатель. Извещатели пожарные ручные устанавливаются на стенах внутри зданий и крепятся шурупами или винтами на высоте 1,5 м от уровня пола. К извещателям должен быть свободный доступ, место установки должно иметь достаточную освещенность.

Проектом предусмотрена система оповещения при пожаре по 3-му типу согласно НПБ 104-03 с установкой световых указателей «Выход» (КОП-25) на путях эвакуации, включенных постоянно, и речевых оповещателей «Орфей-Р», включаемых при пожаре дежурным вручную из кабинета завхоза посредством извещателя пожарного ручного ИПР-Р (в кабинете заведующей включение при пожаре речевого оповещателя автоматическое). Речевое оповещение выполнить на радиоканальном оборудовании «Орфей-Р» системы «Стрелец». Применяемое оборудование имеет возможность подключения оборудования передачи сигналов ГО ЧС.

Размещение световых указателей пожарной безопасности должно выполняться в соответствии с требованиями нормативных документов по пожарной безопасности, утвержденных в установленном порядке.

Настенные речевые оповещатели должны располагаться, как правило, на высоте не менее 2,3 м от уровня пола, но расстояние от потолка до оповещателя должно быть не менее 150 мм.

Инд. № подл.	Дата и подпись
Взам. инв.	Инд. №
Дата и подпись	Дата и подпись

Ведомость ссылочных документов

Обозначение	Наименование	Примеч.
<u>Ссылочные документы</u>		
ГОСТ 21.101-97	Основные требования к проектной и рабочей документации	
СНиП 11.01-95	Инструкция о составе, порядке разработки, согласования проектно-сметной документации на строительство зданий и сооружений	
РД 78.36.002-99	Технические средства систем безопасности объектов. Обозначения условные графические элементов систем.	
РД 78.145-93	Системы и комплексы охранной, пожарной и охранно-пожарной сигнализации. Правила производства и приемки работ.	
СНиП 2.08.02-89*	Общественные здания и сооружения	
НПБ 110-03	Перечень зданий, сооружений, помещений и оборудования, подлежащих защите автоматическими установками пожаротушения и автоматической пожарной сигнализацией	
НПБ 88-2001	Установки пожаротушения и сигнализации. Нормы и правила проектирования	
НПБ 104-03	Проектирование систем оповещения людей о пожаре в зданиях и сооружениях	
	Правила устройства электроустановок.	
<u>Прилагаемые документы</u>		
-2008-ПС.СО	Спецификация оборудования	
-2008-ПС.П	Протокол качества связи на объекте	
-2008-ПС. ЗД1	Задание на подвод электропитания	
-2008-ПС. ЗД2	Задание на отключение вентиляции	
	Техническое задание на проектирование	

						-2008-ПС	Лист
							2
Изм	Кол.уч	Лист	№ док.	Подп.	Дата		
Инв. N Подп.						Подпись и Дата	Взам. Инв. N

**Основные показатели установки пожарной
сигнализации и оповещения о пожаре**

Наименование защищаемых помещений	Вид защиты	Извещатель, датчик		Приемная станция	
		тип	кол.	тип	кол.
ГДОУ детский сад № по адресу: г. Санкт – Петербург	Пожарная сигнализ.	ИП 21210-3 «Аврора-ДР»	121	РРОП системы «Стрелец» ПУ-Р БВИ-64 ИБ-Р	8 1 2 2
		ИП 21210-1 «ИПР-Р»	25		
		ИП 10110-1-А1 «Аврора-ТР»	2		
	Оповещение о пожаре	Орфей-Р	15		
		КОП-25	27		

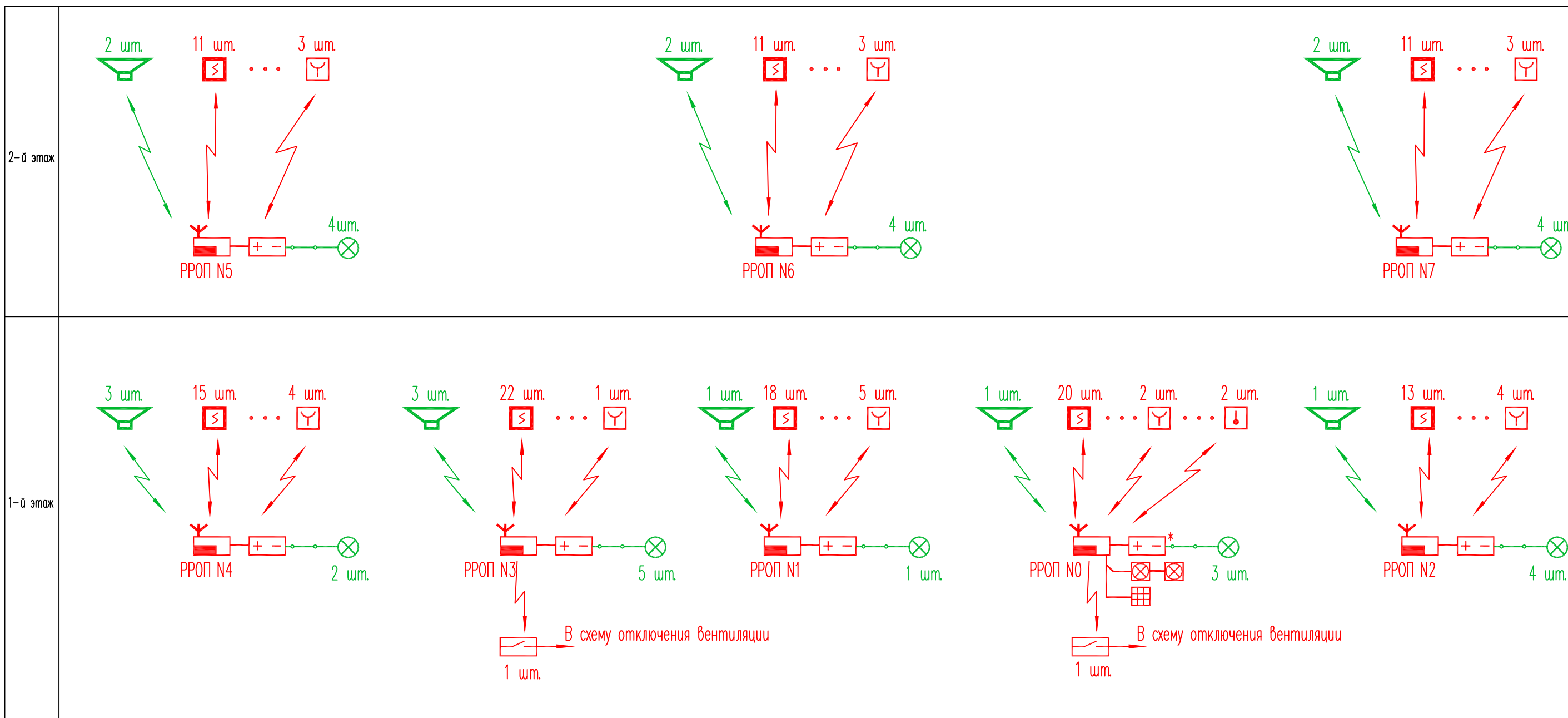
1. Технические решения, принятые в рабочих чертежах, соответствуют требованиям экологических, санитарно-гигиенических, противопожарных и других норм, действующих на территории Российской Федерации, и обеспечивают безопасную для жизни и здоровья людей эксплуатацию объекта.

2. Монтаж, наладку и сдачу в эксплуатацию средств ПС выполнить в соответствии с РД 78.145-93 и ПУЭ.

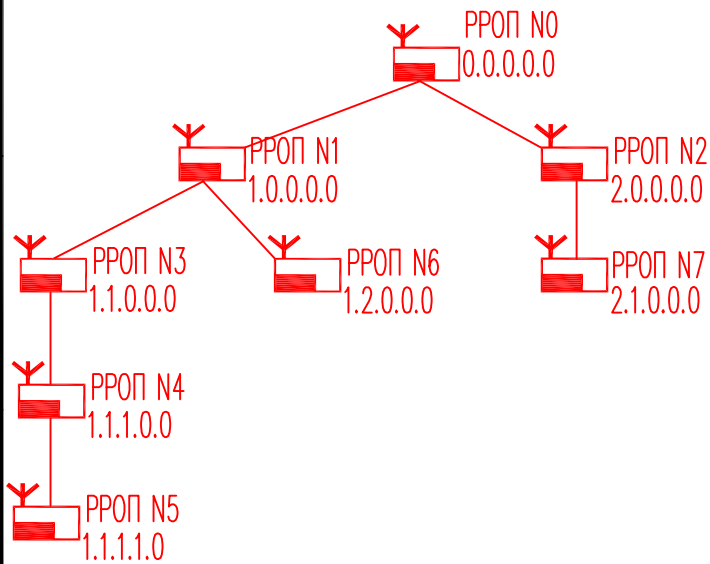
Гл. инженер проекта

						-2008-ПС	Лист
							3
Изм	Кол.уч	Лист	№ док.	Подп.	Дата		
Инв. N Подп.						Подп. и Дата	Взам. Инв. N

Согласовано:



Адресация устройств ВОРС



Условные обозначения

Наименование	Обозначение
Радиорасширитель РРОП РС "Стрелец"	
Источник питания БП-12/2 (БП-12/0,7)	
Блок индикации БВИ-64	
Радиопульт управления ПУ-Р	
Радиоизвещатель пож. дымовой "Аврора-ДР"	
Радиоизвещатель пож. ручной ИПР-Р	
Радиоизвещатель пож. тепловой "Аврора-ТР"	
Блок исполнительный ИБ-Р	
Радиооповещатель пож. речевой "Орфей-Р"	
Оповещатель пож. световой	

-2008-ПС										
ГДОУ детский сад N по адресу: г. Санкт-Петербург										
Изм.	Кол.уч.	N документа	Подпись	Дата						
Проверил				07.08						
Разраб.				07.08						
Схема электрическая структурная				<table border="1"> <tr> <td>Стадия</td> <td>Лист</td> <td>Листов</td> </tr> <tr> <td>РП</td> <td>4</td> <td> </td> </tr> </table>	Стадия	Лист	Листов	РП	4	
Стадия	Лист	Листов								
РП	4									
г. Санкт-Петербург										

Свойства системы

Общие параметры						Аккорд-512			Радуга-2А/4А		
Рабочая частота	Номер канала	Режим повышенной дальности	Критерий внешней помехи			Вкл. поддержку СЛ	Автономный режим	Базовый Адрес в СЛ	Доступ с ПУЦ к сбросу пожаров и неисправностей без предъявления кода	Вкл.	Режим контроля СЛ по адресу
			Вкл	Уровень RSSI	Длительность сек.						
434	1	-	+	30	5	+	+	0	-	-	-

Рабочая частота:

– выбор частотного диапазона 434 или 868 МГц;

Номер канала:

– выбор номера канала – с 1 по 6 в диапазоне 434 МГц и с 1 по 3 в диапазоне 868 МГц.

Повышенная дальность – увеличение дальности в 1,5 раза с соответствующим увеличением периодов передачи контрольных сигналов и контроля канала связи в 4 раза.

Критерий внешней помехи – условия обнаружения помех в радиоканале и формирования сигнала «Внешняя помеха» с выводом на ПУ-Р и записью в протокол событий:

– **уровень RSSI** – отношение сигнал/помеха на входе приемного тракта в условных единицах (одна единица примерно равна 1,5 дБ), при снижении которого будет сформирован сигнал «Внешняя помеха», выбирается из значений **30**, 35, 40, 45, 50, 55;

– **длительность** – длительность сигнала помехи в секундах (1, 2, **5**, 10, 30, 60), при превышении которой будет сформирован сигнал «Внешняя помеха».

Вкл. поддержку СЛ – активация возможности подключения к выходу «СЛ» РРОП приборов и блоков ППКОП «Аккорд-512», «Спектр-8» (**для БВИ-64**) (для отключения режима поддержки СЛ при программировании с ПУ-Р устанавливается адрес 64). Каждый ПКУ, начиная с КР отображается как 2 адреса.

Автономный режим – режим, при котором РРОП (КР) назначается ведущим в СЛ «Аккорд-512», «Спектр-8» и имеет в ней адрес 0.

Базовый адрес в СЛ – начальный адрес отображения состояния расширителей радиосистемы в сигнальной линии ППКОП «Аккорд-512», «Спектр-8» от 0 до 63 (при выборе 63 адреса в СЛ отображается только 8 разделов ПКУ-КР).

-2008-ПС

ГДОУ детский сад №
по адресу: г. Санкт – Петербург

Изм	Кол.уч	№ документа	Подп.	Дата	Стадия	Лист	Листов
					РП	6	
					Схема электрическая общая. Таблицы		
Разраб.					г. Санкт-Петербург		

Общие свойства расширителей

Расширитель		Контроль ОП	Контроль РП	Обход адресов		Запрет постановки под охрану		Период передачи контр. сигналов (с)	Период контроля дочерних расширителей	Управление глобальными разделами с ПУЛ	Связь событий РРОП с реле									
№	Адрес			Ручной	Форсированный	При взломах	При неисправн.				собственные					координатор р/связи КР				
											P1	P2	P3	CO	3O	P1	P2	P3	CO	3O
0	0.0.0.0.0	+	+	-	-	-	-	-	15	-	-	+	-	-	-	-	+	-	-	-
1	1.0.0.0.0	+	+	-	-	-	-	12	15	-	-	+	-	-	-	-	+	-	-	-
2	2.0.0.0.0	+	+	-	-	-	-	12	15	-	-	+	-	-	-	-	+	-	-	-
3	1.1.0.0.0	+	+	-	-	-	-	12	15	-	-	+	-	-	-	-	+	-	-	-
6	1.2.0.0.0	+	+	-	-	-	-	12	15	-	-	+	-	-	-	-	+	-	-	-
7	2.1.0.0.0	+	+	-	-	-	-	12	15	-	-	+	-	-	-	-	+	-	-	-
4	1.1.1.0.0	+	+	-	-	-	-	12	15	-	-	+	-	-	-	-	+	-	-	-
5	1.1.1.1.0	+	+	-	-	-	-	12	15	-	-	+	-	-	-	-	+	-	-	-

Адрес – 1*.2*.3*.4*.5* - где 1* первый уровень дочерних расширителей от координатора связи, 2* - второй уровень и т.д. На каждом дочернем уровне до 3-х РРОП.

Контроль ОП, Контроль РП – наличие контроля основного и резервного источника питания.

Ручной обход адресов – возможность выключения контроля состояния извещателей («Нарушен» или «Тревога») вручную из меню.

Форсированный обход адресов – автоматическое выключение контроля состояния извещателей («Нарушен») при постановке их на охрану.

Период передачи контр. сигналов – период излучения РРОП радиосигнала, предназначенного для контроля радиоканала. Устанавливается на всех дочерних РРОП. Может иметь значения 12, 32, 60 и 120 секунд.

Период контроля дочерних расширителей – время, прошедшее с момента прекращения получения контрольных сигналов от дочерних РРОП по той или иной причине до момента формирования системой извещения о нарушении связи с устройством, и может принимать значения 1;5; 3; 9; 15 мин. При повышенных требованиях к контролю надежности канала связи значение может быть установлено минимальным. В случае сложной помеховой обстановки период контроля может быть максимальным.

Пользователи расширителей*

Расширитель		№	Описание	Код	Разделы															
№ на черт.	Адрес				1	2	3	4	5	6	7	8	9	10	11	12	13	14	15	16
0	0.0.0.0.0																			
1	1.0.0.0.0																			
2	2.0.0.0.0																			
3	1.1.0.0.0																			
6	1.2.0.0.0																			
7	2.1.0.0.0																			
4	1.1.1.0.0																			
5	1.1.1.1.0																			

Примечание: первые 2 цифры кода не изменяются, оставшиеся 4 цифры кода заполняются ответственным лицом.

*- для управления с ПУЛ или ПУЛ-Р.

В данном проекте ПУЛ не используется. Управление (сброс пожаров и неисправностей) осуществляется с ПУ-Р.

						-2008-ПС						Лист 7	
Изм	Кол.уч	Лист	№ док.	Подпись	Дата								
Инв. N Подп.						Подп. и Дата						Взам. Инв. N	

Свойства реле расширителя

Фильтр событий и свойства реле КР (РРОП№0)													
Реле	Тревога	Пожар	Неисправность	Взлом	Снятие	Принуждение	Характер срабатывания						
							НЗ	НР	Импульсн. 3 с	Периодич. перекл.	Периодич. +НЗ	Задержка, с	Огранич. времени работы
P1	-	-	-	-	-	-	-	-	-	-	-	-	-
P2	-	-	+	-	-	-	+	-	-	-	-	-	-
P3	-	+	-	-	-	-	+	-	-	-	-	-	-
CO	-	-	-	-	-	-	-	-	-	-	-	-	-
3O	-	-	-	-	-	-	-	-	-	-	-	-	-
Фильтр событий и свойства реле расширителей 1.0.0.0.0, 2.0.0.0.0, 1.1.0.0.0, 1.2.0.0.0, 2.1.0.0.0, 1.1.1.0.0, 1.1.1.1.0 (№№1-7)													
P1	-	-	-	-	-	-	-	-	-	-	-	-	-
P2	-	-	+	-	-	-	+	-	-	-	-	-	-
P3	-	+	-	-	-	-	+	-	-	-	-	-	-
CO	-	-	-	-	-	-	-	-	-	-	-	-	-
3O	-	-	-	-	-	-	-	-	-	-	-	-	-

Свойства дочерних сигнальных устройств расширителей

Адрес на чертёже	Адрес		Наименование извещателя	Тип зоны	№ раздела		Период передачи конт. сигналов, сек.	Период контр. (мин.)	Тип подкл. ШС (охр/пож)	Индикация		Чувствительность (норма/повыш./пониж.)	Контр. выпад. осколков стекла (Арфа-2Р)	Пожарные извещатели				Доп. параметры извещателей				Защищ. помещ-ие					
	Расширитель	Устройство (0-32)			Глобальный	Локальный				Тревога/пожар	Багаж			Тип канала		Ручной	Дымовой	Тепловой	Тип тепл-го		Геркон НР (РИГ)		Квигировать «Пожар» (РИГ)	Выкл. цепей контр.			
														Дифф.	Макс.				Макс.-дифф.	Аналоговые значения				Нет контроля геркона (РИГ)	Нет контроля ШС	Нет контр. датч. отрыва	Нет контр. датч. вскрыт.
0/1	0.0.0.0.0 №0	01	Аврора-ДР	Пож	11	3	120	15	-	П	+	Н	-	-	+	-	-	-	-	-	-	-	-	-	Коридор 1эт.		
0/2		02	Аврора-ДР	Пож	11	3	120	15	-	П	+	Н	-	-	+	-	-	-	-	-	-	-	-	-	-	Коридор 1эт.	
0/3		03	Аврора-ДР	Пож	11	3	120	15	-	П	+	Н	-	-	+	-	-	-	-	-	-	-	-	-	-	Коридор 1эт.	
0/4		04	Аврора-ДР	Пож	11	3	120	15	-	П	+	Н	-	-	+	-	-	-	-	-	-	-	-	-	-	Коридор 1эт.	
0/5		05	Аврора-ДР	Пож	10	2	120	15	-	П	+	Н	-	-	+	-	-	-	-	-	-	-	-	-	-	Заведующая	
0/6		06	Аврора-ДР	Пож	10	2	120	15	-	П	+	Н	-	-	+	-	-	-	-	-	-	-	-	-	-	Муз. зал	
0/7		07	Аврора-ДР	Пож	10	2	120	15	-	П	+	Н	-	-	+	-	-	-	-	-	-	-	-	-	-	Муз. зал	
0/8		08	Аврора-ДР	Пож	10	2	120	15	-	П	+	Н	-	-	+	-	-	-	-	-	-	-	-	-	-	Муз. зал	
0/9		09	Аврора-ДР	Пож	10	2	120	15	-	П	+	Н	-	-	+	-	-	-	-	-	-	-	-	-	-	Муз. зал	
0/10		10	Аврора-ДР	Пож	10	2	120	15	-	П	+	Н	-	-	+	-	-	-	-	-	-	-	-	-	-	Муз. зал	
0/11		11	Аврора-ДР	Пож	9	1	120	15	-	П	+	Н	-	-	+	-	-	-	-	-	-	-	-	-	-	Клад. кухни	
0/12		12	Аврора-ДР	Пож	9	1	120	15	-	П	+	Н	-	-	+	-	-	-	-	-	-	-	-	-	-	Клад. кухни	
0/13		13	Аврора-ДР	Пож	9	1	120	15	-	П	+	Н	-	-	+	-	-	-	-	-	-	-	-	-	-	Коридор кух	
0/14		14	ИПР-Р	Пож	9	1	120	15	-	П	+	-	-	+	-	-	-	-	-	-	-	-	-	-	-	Коридор кух	
0/15		15	Аврора-ДР	Пож	9	1	120	15	-	П	+	Н	-	-	+	-	-	-	-	-	-	-	-	-	-	Клад. кухни	
0/16		16	Аврора-ДР	Пож	9	1	120	15	-	П	+	Н	-	-	+	-	-	-	-	-	-	-	-	-	-	Кухня	
0/17		17	Аврора-ТР	Пож	9	1	120	15	-	П	+	Н	-	-	-	+	-	+	-	-	-	-	-	-	-	Кухня	

Свойства дочерних сигнальных устройств расширителей

Адрес на чертеже	Адрес		Наименование извещателя	Тип зоны	№ раздела		Период передачи конт. сигналов, сек.	Период контр. (мин.)	Тип подкл. ПС (охран/пож)	Индикация		Чувствительность (норма/повыш./пониж.)	Контр. выпад. осколков стекла (Арфа-2Р)	Пожарные извещатели					Доп. параметры извещателей				Защищ. помещ-ие			
	Расширитель	Устройство (0-32)			Глобальный	Локальный				Тревога/пожар	Батарей			Тип канала			Аналоговые значения	Геркон НР (РИГ)	Выкл. цепей контр.							
														Дымовой	Тепловой	Тип тепл-го			Квитировать «Пожар» (РИГ)	Нет контроля геркона (РИГ)	Нет контроля ПС	Нет контр. датч. отрыва				
																Дифф.								Макс.	Макс.-дифф.	Нет контр. датч. вскрыт.
2/12	2.0.0.0.0 №2	12	Аврора-ДР	Пож	3	2	120	15	-	П	+	Н	-	-	+	-	-	-	-	-	-	-	-	-	Спальная 6	
2/13		13	Аврора-ДР	Пож	3	2	120	15	-	П	+	Н	-	-	+	-	-	-	-	-	-	-	-	-	Спальная 6	
2/14		14	Аврора-ДР	Пож	3	2	120	15	-	П	+	Н	-	-	+	-	-	-	-	-	-	-	-	-	-	Игровая 6
2/15		15	Аврора-ДР	Пож	3	2	120	15	-	П	+	Н	-	-	+	-	-	-	-	-	-	-	-	-	-	Игровая 6
2/16		16	ИПР-Р	Пож	3	2	120	15	-	П	+	-	-	+	-	-	-	-	-	-	-	-	-	-	-	Игровая 6
2/17		17	Аврора-ДР	Пож	3	2	120	15	-	П	+	Н	-	-	+	-	-	-	-	-	-	-	-	-	-	Раздевалка 6
3/1		1.1.0.0.0 №3	01	Аврора-ДР	Пож	11	3	120	15	-	П	+	Н	-	-	+	-	-	-	-	-	-	-	-	-	Коридор 1эт.
3/2	02		Аврора-ДР	Пож	11	3	120	15	-	П	+	Н	-	-	+	-	-	-	-	-	-	-	-	-	Коридор 1эт.	
3/3	03		Аврора-ДР	Пож	11	3	120	15	-	П	+	Н	-	-	+	-	-	-	-	-	-	-	-	-	Коридор 1эт.	
3/4	04		Аврора-ДР	Пож	11	3	120	15	-	П	+	Н	-	-	+	-	-	-	-	-	-	-	-	-	Коридор 1эт.	
3/5	05		Аврора-ДР	Пож	8	2	120	15	-	П	+	Н	-	-	+	-	-	-	-	-	-	-	-	-	-	Процедурн.
3/6	06		Аврора-ДР	Пож	8	2	120	15	-	П	+	Н	-	-	+	-	-	-	-	-	-	-	-	-	-	Клад. завх.
3/7	07		Аврора-ДР	Пож	8	2	120	15	-	П	+	Н	-	-	+	-	-	-	-	-	-	-	-	-	-	Мед. каб.
2/8	08		Аврора-ДР	Пож	8	2	120	15	-	П	+	Н	-	-	+	-	-	-	-	-	-	-	-	-	-	Изолятор
3/9	09		Аврора-ДР	Пож	8	2	120	15	-	П	+	Н	-	-	+	-	-	-	-	-	-	-	-	-	-	Кладовая
3/10	10		Аврора-ДР	Пож	8	2	120	15	-	П	+	Н	-	-	+	-	-	-	-	-	-	-	-	-	-	Массаж. каб.
3/11	11		ИПР-Р	Пож	8	2	120	15	-	П	+	-	-	+	-	-	-	-	-	-	-	-	-	-	-	Коридор
3/12	12		Аврора-ДР	Пож	8	2	120	15	-	П	+	Н	-	-	+	-	-	-	-	-	-	-	-	-	-	Коридор
3/13	13		Аврора-ДР	Пож	8	2	120	15	-	П	+	Н	-	-	+	-	-	-	-	-	-	-	-	-	-	Коридор
3/14	14		Аврора-ДР	Пож	8	2	120	15	-	П	+	Н	-	-	+	-	-	-	-	-	-	-	-	-	-	Коридор
3/15	15		Аврора-ДР	Пож	8	2	120	15	-	П	+	Н	-	-	+	-	-	-	-	-	-	-	-	-	-	Гладильная
3/16	16		Аврора-ДР	Пож	8	2	120	15	-	П	+	Н	-	-	+	-	-	-	-	-	-	-	-	-	-	Бельевая
3/17	17		Аврора-ДР	Пож	8	2	120	15	-	П	+	Н	-	-	+	-	-	-	-	-	-	-	-	-	-	Клад. прачеч
3/18	18		Аврора-ДР	Пож	7	1	120	15	-	П	+	Н	-	-	+	-	-	-	-	-	-	-	-	-	-	Метод. каб.
3/19	19		Аврора-ДР	Пож	7	1	120	15	-	П	+	Н	-	-	+	-	-	-	-	-	-	-	-	-	-	Спорт. зал
3/20	20		Аврора-ДР	Пож	7	1	120	15	-	П	+	Н	-	-	+	-	-	-	-	-	-	-	-	-	-	Спорт. зал
3/21	21		Аврора-ДР	Пож	7	1	120	15	-	П	+	Н	-	-	+	-	-	-	-	-	-	-	-	-	-	Спорт. зал
3/22	22		Аврора-ДР	Пож	7	1	120	15	-	П	+	Н	-	-	+	-	-	-	-	-	-	-	-	-	-	Спорт. зал
3/23	23		Аврора-ДР	Пож	7	1	120	15	-	П	+	Н	-	-	+	-	-	-	-	-	-	-	-	-	-	Спорт. зал
4/1	1.1.1.0.0 №4	01	ИПР-Р	Пож	11	3	120	15	-	П	+	-	-	+	-	-	-	-	-	-	-	-	-	-	Коридор 1эт.	
4/2		02	Аврора-ДР	Пож	11	3	120	15	-	П	+	Н	-	-	+	-	-	-	-	-	-	-	-	-	Коридор 1эт.	
4/3		03	Аврора-ДР	Пож	1	1	120	15	-	П	+	Н	-	-	+	-	-	-	-	-	-	-	-	-	Раздевалка 1	
4/4		04	ИПР-Р	Пож	1	1	120	15	-	П	+	-	-	+	-	-	-	-	-	-	-	-	-	-	-	Игровая 1
4/5		05	Аврора-ДР	Пож	1	1	120	15	-	П	+	Н	-	-	+	-	-	-	-	-	-	-	-	-	-	Игровая 1
4/6		06	Аврора-ДР	Пож	1	1	120	15	-	П	+	Н	-	-	+	-	-	-	-	-	-	-	-	-	-	Игровая 1
4/7		07	Аврора-ДР	Пож	1	1	120	15	-	П	+	Н	-	-	+	-	-	-	-	-	-	-	-	-	-	Спальная 1
4/8		08	Аврора-ДР	Пож	1	1	120	15	-	П	+	Н	-	-	+	-	-	-	-	-	-	-	-	-	-	Психолог
4/9		09	Аврора-ДР	Пож	1	1	120	15	-	П	+	Н	-	-	+	-	-	-	-	-	-	-	-	-	-	Дефектолог

Свойства дочерних сигнальных устройств расширителей

Адрес на чертеже	Адрес		Наименование извещателя	Тип зоны	№ раздела		Период передачи конт. сигналов, сек.	Период контр. (мин.)	Тип подкл. ШС (охран/пож)		Индикация	Чувствительность (норма/повыш./пониж.)	Контр. выпад. осколков стекла (Арфа-2Р)	Пожарные извещатели						Доп. параметры извещателей				Защищ. помещ-ие			
	Расширитель	Устройство (0-32)			Глобальный	Локальный			Тревога/пожар	Багаж				Тип канала			Аналоговые значения	Геркон НР (РИГ)	Выкл. цепей контр.								
														Ручной	Дымовой	Тепловой			Тип тепл-го	Нет контроля геркона (РИГ)	Нет контроля ШС	Нет контр. датч. отрыва	Нет контр. датч. вскрыт.				
																									Дифф.	Макс.	Макс.-дифф.
7/1	2.1.0.0.0 №7	01	ИПР-Р	Пож	4	1	120	15	-	П	+	-	-	+	-	-	-	-	-	-	-	-	-	-	-	Коридор 2эт.	
7/2		02	Аврора-ДР	Пож	4	1	120	15	-	П	+	Н	-	-	+	-	-	-	-	-	-	-	-	-	-	-	Коридор 2эт.
7/3		03	Аврора-ДР	Пож	4	1	120	15	-	П	+	Н	-	-	+	-	-	-	-	-	-	-	-	-	-	-	Раздевалка 1
7/4		04	ИПР-Р	Пож	4	1	120	15	-	П	+	-	-	+	-	-	-	-	-	-	-	-	-	-	-	-	Игровая 11
7/5		05	Аврора-ДР	Пож	4	1	120	15	-	П	+	Н	-	-	+	-	-	-	-	-	-	-	-	-	-	-	Игровая 11
7/6		06	Аврора-ДР	Пож	4	1	120	15	-	П	+	Н	-	-	+	-	-	-	-	-	-	-	-	-	-	-	Игровая 11
7/7		07	Аврора-ДР	Пож	4	1	120	15	-	П	+	Н	-	-	+	-	-	-	-	-	-	-	-	-	-	-	Спальная 11
7/8		08	Аврора-ДР	Пож	4	1	120	15	-	П	+	Н	-	-	+	-	-	-	-	-	-	-	-	-	-	-	Спальная 11
7/9		09	Аврора-ДР	Пож	4	2	120	15	-	П	+	Н	-	-	+	-	-	-	-	-	-	-	-	-	-	-	Спальная 12
7/10		10	Аврора-ДР	Пож	4	2	120	15	-	П	+	Н	-	-	+	-	-	-	-	-	-	-	-	-	-	-	Спальная 12
7/11		11	Аврора-ДР	Пож	4	2	120	15	-	П	+	Н	-	-	+	-	-	-	-	-	-	-	-	-	-	-	Игровая 12
7/12		12	Аврора-ДР	Пож	4	2	120	15	-	П	+	Н	-	-	+	-	-	-	-	-	-	-	-	-	-	-	Игровая 12
7/13		13	ИПР-Р	Пож	4	2	120	15	-	П	+	-	-	+	-	-	-	-	-	-	-	-	-	-	-	-	Игровая 12
7/14		14	Аврора-ДР	Пож	4	2	120	15	-	П	+	Н	-	-	+	-	-	-	-	-	-	-	-	-	-	-	Раздевалка 12

Расчетный уровень сигнала - $\geq 25\text{дВ}$ - для всех радиоприемных устройств системы.

Период передачи контрольных сигналов – период передачи контрольных радиосигналов (в т.ч. восстановления режима «Норма») может принимать значения 7, 12, 32, 60 и 120 секунд. На скорость доставки извещений «Тревога», «Пожар», «Взят», «Снят», «Паника», «Неисправность», «Взлом» данный параметр не влияет.

Период контроля канала – время, прошедшее с момента прекращения получения контрольных сигналов от радиоканального устройства по той или иной причине до момента формирования системой извещения о нарушении связи с устройством, и может принимать значения 1; 5; 3; 9; 15 мин. (или отключено – только для РБУ). При повышенных требованиях к контролю надежности канала связи значение может быть установлено минимальным. В случае сложной помеховой обстановки период контроля может быть максимальным.

Тип подключенного ШС - к некоторым извещателям может быть подключен дополнительный шлейф с охранными или пожарными извещателями.

Чувствительность – Н-норма, ПВ - повышенная, ПН - пониженная.

Контроль выпадения осколков стекла – данный параметр характеризует режим работы поверхностных звуковых охранных извещателей типа «Арфа-2Р».

Тип канала – определяется применяемым типом пожарного извещателя.

Аналоговое значение – данный режим применяется в случае использования в качестве координатора радиосети РРП-240 и позволяет обрабатывать аналоговые значения от пожарных извещателей.

Геркон Н.Р. – введение инверсного режима работы универсального магнитоконтактного извещателя РИГ.

Нет контроля геркона – используется в случае контроля только подключенного к РИГ шлейфа сигнализации.

Нет контроля ШС – используется в случае отсутствия необходимости контроля подключенного к РИГ шлейфа сигнализации.

Квитировать «Пожар» - используется в случае подключения к РИГ шлейфа пожарной сигнализации.

Примечание: В связи с тем, что при программировании система сама автоматически присваивает адреса, программирование извещателей необходимо производить в соответствии с очередностью приведенной в проектной документации.

						-2008-ПС			Лист
						13			
Изм	Кол.уч	Лист	№ док.	Подпись	Дата				
Инв. N Подп.						Подп. и Дата			Взам. Инв. N

Свойства устройств речевого оповещения «Орфей-Р»

Обозначение на чертеже	Адрес		№ раздела		Период передачи конт. сигналов, сек.	Период контр. (мин.)	№ группы исполнительных устройств	Индикация разряда батареи	Воспроизведение ЗС перед оповещением	Включение входа «ГО и ЧС»	Контроль датчика отрыва от стены	Ослабление выходной звуковой мощности	Предусиление сигнала «ГО и ЧС»	Событие						Ограничение времени оповещения	Расчетный уровень сигнала, dB	Комментарии	
	Расширитель	Устройство	Глобальный	Локальный										Тревоги	Пожары	Неисправности	Взломы	Снятие с охраны	Принуждения				
0/34	0.0.0.0.0	34	12	4	12	15	1	+	+	-	+	0	1	-	+	-	-	-	-	-	1ч	≥25	Кухня
1/33	1.0.0.0.0	33	12	4	12	15	1	+	+	-	+	0	1	-	+	-	-	-	-	-	1ч	≥25	Секретарь
2/33	2.0.0.0.0	33	14	5	12	15	1	+	+	+	+	0	1	-	+	-	-	-	-	-	1ч	≥25	Каб. заведующ.
3/34	1.1.0.0.0	34	12	4	12	15	1	+	+	-	+	0	1	-	+	-	-	-	-	-	1ч	≥25	Метод. кабинет
3/35		35	12	4	12	15	1	+	+	-	+	0	1	-	+	-	-	-	-	-	1ч	≥25	Гладильная
3/36		36	12	4	12	15	1	+	+	-	+	0	1	-	+	-	-	-	-	-	1ч	≥25	Мед. кабинет
4/33	1.1.1.0.0	33	12	4	12	15	1	+	+	-	+	0	1	-	+	-	-	-	-	-	1ч	≥25	Каб. психолога
4/34		34	12	4	12	15	1	+	+	-	+	0	1	-	+	-	-	-	-	-	1ч	≥25	Каб. дефектолога
4/35		35	12	4	12	15	1	+	+	-	+	0	1	-	+	-	-	-	-	-	1ч	≥25	Каб. дефектолога
5/33	1.1.1.1.0	33	12	3	12	15	1	+	+	-	+	0	1	-	+	-	-	-	-	-	1ч	≥25	Игровая 7
5/34		34	12	3	12	15	1	+	+	-	+	0	1	-	+	-	-	-	-	-	1ч	≥25	Игровая 8
6/33	1.2.0.0.0	33	12	3	12	15	1	+	+	-	+	0	1	-	+	-	-	-	-	-	1ч	≥25	Игровая 9
6/34		34	12	3	12	15	1	+	+	-	+	0	1	-	+	-	-	-	-	-	1ч	≥25	Игровая 10
7/33	2.1.0.0.0	33	12	3	12	15	1	+	+	-	+	0	1	-	+	-	-	-	-	-	1ч	≥25	Игровая 11
7/34		34	12	3	12	15	1	+	+	-	+	0	1	-	+	-	-	-	-	-	1ч	≥25	Игровая 12

						-2008-ПС						Лист 14	
Изм	Кол.уч	Лист	№ док.	Подпись	Дата								
Инв. N Подп.						Подп. и Дата						Взам. Инв. N	

Таблица расчета питания оповещателей и периферийных устройств от резервированных источников

Тип извещателя (прибора)	Кол. шт.	I _{потр.} , деж.р. мА	I _{потр.} , тр.р. мА	I _Σ , деж.р мА	I _Σ , тр.р. мА	Максимально доп ток источника, мА
РРОП №0	1	120	120	120	120	БП-12/2 №1 (12В,2 А,17 А/ч) 0,43х27=11,6 Ач
ПУ-Р	1	40	40	40	40	
БВИ-64	2	80	80	160	160	
КОП-25	3	20	20	60	60	
ИБ-Р	1	50	50	50	50	
Итого:				430	430	
РРОП №1	1	120	120	120	120	БП-12/0,7 №2 (12В,0,7 А,7 А/ч) 0,14х27=3,78 Ач
КОП-25	1	20	20	20	20	
Итого:				140	140	
РРОП №2	1	120	120	120	120	БП-12/0,7 №3 (12В,0,7 А,7 А/ч) 0,2х27=5,4 Ач
КОП-25	4	20	20	80	80	
Итого:				200	200	
РРОП №3	1	120	120	120	120	БП-12/0,7 №4 (12В,0,7 А,7 А/ч) 0,27х27=7,29 Ач
КОП-25	5	20	20	100	100	
ИБ-Р	1	50	50	50	50	
Итого:				270	270	
РРОП №4	1	120	120	120	120	БП-12/0,7 №5 (12В,0,7 А,7 А/ч) 0,16х27=4,32 Ач
КОП-25	2	20	20	40	40	
Итого:				160	160	
РРОП №5	1	120	120	120	120	БП-12/0,7 №6 (12В,0,7 А,7 А/ч) 0,18х27=4,86 Ач
КОП-25	4	20	20	60	60	
Итого:				180	180	
РРОП №6	1	120	120	120	120	БП-12/0,7 №7 (12В,0,7 А,7 А/ч) 0,18х27=4,86 Ач
КОП-25	4	20	20	60	60	
Итого:				180	180	
РРОП №7	1	120	120	120	120	БП-12/0,7 №8 (12В,0,7 А,7 А/ч) 0,18х27=4,86 Ач
КОП-25	4	20	20	60	60	
Итого:				180	180	

						-2008-ПС	Лист
							17
Изм	Кол.уч	Лист	№ док.	Подпись	Дата		
Инв. N Подп.						Подп. и Дата	Взам. Инв. N

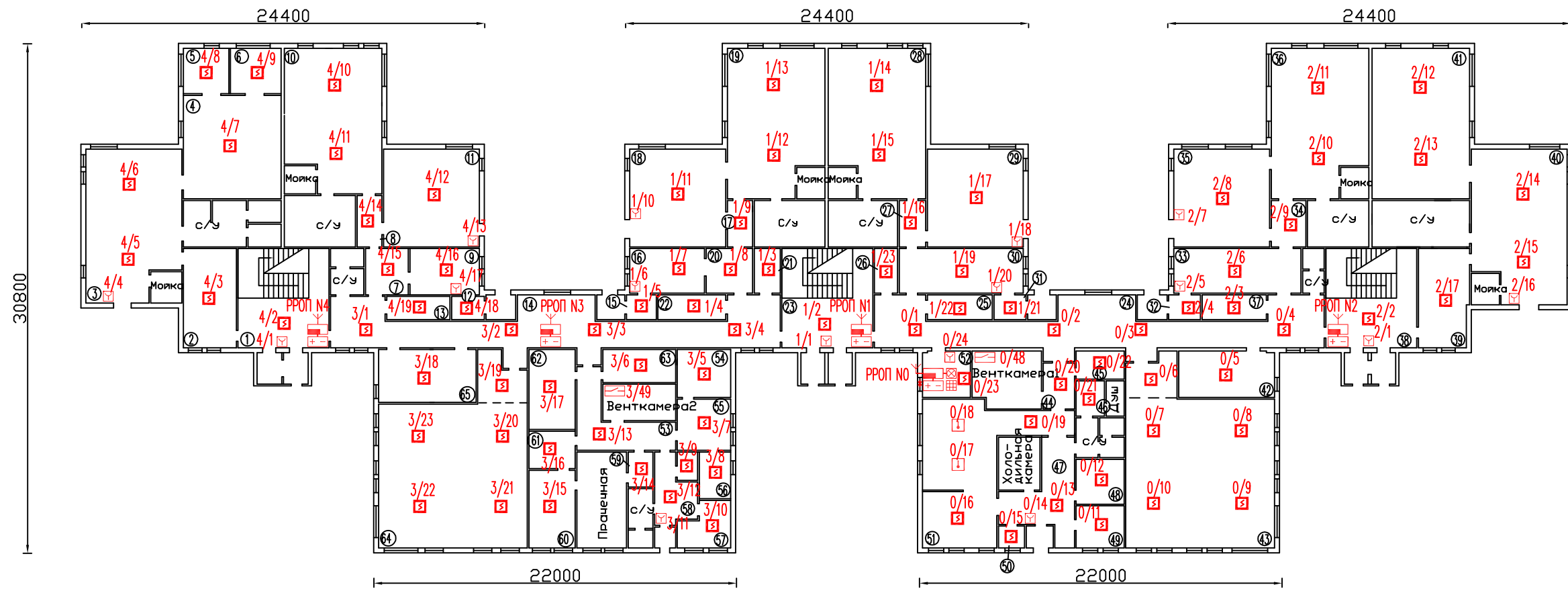
Кабельный журнал

№ кабеля	Трасса		Проход через трубу/короб/м/рукав			Провод/кабель			Примечание
	Начало	Конец	Маркировка	Диаметр	Длина, м	Марка	Число/сеч-е жил	Длина, м	
1о	БП№5	СО2	м/рукав	10	20	ШВВП	2х0,75	20	Световые оповещатели
2о	БП№4	СО4	м/рукав	10	20	ШВВП	2х0,75	20	Световые оповещатели
3о	БП№4	СО5	м/рукав	10	25	ШВВП	2х0,75	25	Световые оповещатели
4о	БП№4	СО7	м/рукав	10	5	ШВВП	2х0,75	5	Световые оповещатели
5о	БП№2	СО8	м/рукав	10	25	ШВВП	2х0,75	25	Световые оповещатели
6о	БП№1	СО10	м/рукав	10	25	ШВВП	2х0,75	25	Световые оповещатели
7о	БП№1	СО11	м/рукав	10	25	ШВВП	2х0,75	25	Световые оповещатели
8о	БП№3	СО13	м/рукав	10	25	ШВВП	2х0,75	25	Световые оповещатели
9о	БП№3	СО15	м/рукав	10	25	ШВВП	2х0,75	25	Световые оповещатели
10о	БП№6	СО17	м/рукав	10	30	ШВВП	2х0,75	30	Световые оповещатели
11о	БП№6	СО19	м/рукав	10	25	ШВВП	2х0,75	25	Световые оповещатели
12о	БП№7	СО21	м/рукав	10	20	ШВВП	2х0,75	20	Световые оповещатели
13о	БП№7	СО23	м/рукав	10	25	ШВВП	2х0,75	25	Световые оповещатели
14о	БП№8	СО25	м/рукав	10	30	ШВВП	2х0,75	30	Световые оповещатели
15о	БП№8	СО27	м/рукав	10	25	ШВВП	2х0,75	25	Световые оповещатели

						-2008-ПС	Лист 18
Изм	Кол.уч	Лист	№ док.	Подпись	Дата		
Инв. N Подп.						Подп. и Дата	
						Взам. Инв. N	

Экспликация помещений

N	Наименование
1	Коридор у д/к
2	Раздевалка 1
3	Ирсовая 1
4	Спальня 1
5	Кабинет психолога
6	Кабинет дерматолога
7	Раздевалка 2
8	Коридор
9	Кабинет дерматолога
10	Ирсовая 2
11	Спальня 2
12	Тамбур
13	Подсобное помещение
14	Коридор
15	Тамбур
16	Секретарь
17	Коридор
18	Спальня 3
19	Ирсовая 3
20	Раздевалка 3
21	Кладовая
22	Кладовая
23	Коридор у д/к
24	Коридор
25	Кладовая завязка
26	Эл. щитовая
27	Коридор
28	Ирсовая 4
29	Спальня 4
30	Раздевалка 4
31	Тамбур
32	Тамбур
33	Раздевалка 5
34	Коридор
35	Спальня 5
36	Ирсовая 5
37	Кладовая муз. зала
38	Коридор у д/к
39	Раздевалка 6
40	Ирсовая 6
41	Спальня 6
42	Кабинет заведующей
43	Зал музыкальный
44	Коридор
45	Аэрационная
46	Раздевалка
47	Коридор
48	Кладовая
49	Кладовая
50	Кладовая
51	Купа
52	Кабинет завязка
53	Коридор
54	Процедурная
55	Медкабинет
56	Изолятор
57	Массажный кабинет
58	Коридор
59	Коридор
60	Гладильная
61	Бельевая
62	Кладовая прачечной
63	Кладовая завязка
64	Зал спортивный
65	Методический кабинет



Условные обозначения

Наименование	Обозначение
Радиорасширитель РРОП РС "Стрелец"	
Источник питания БП-12/2 (БП-12/0,7)	
Блок индикации БВИ-64	
Радиопульт управления ПУ-Р	
Радиоизвещатель пож. дымовой "Аврора-ДР"	
Радиоизвещатель пож. ручной ИПР-Р	
Радиоизвещатель пож. тепловой "Аврора-ТР"	
Блок исполнительный ИБ-Р	

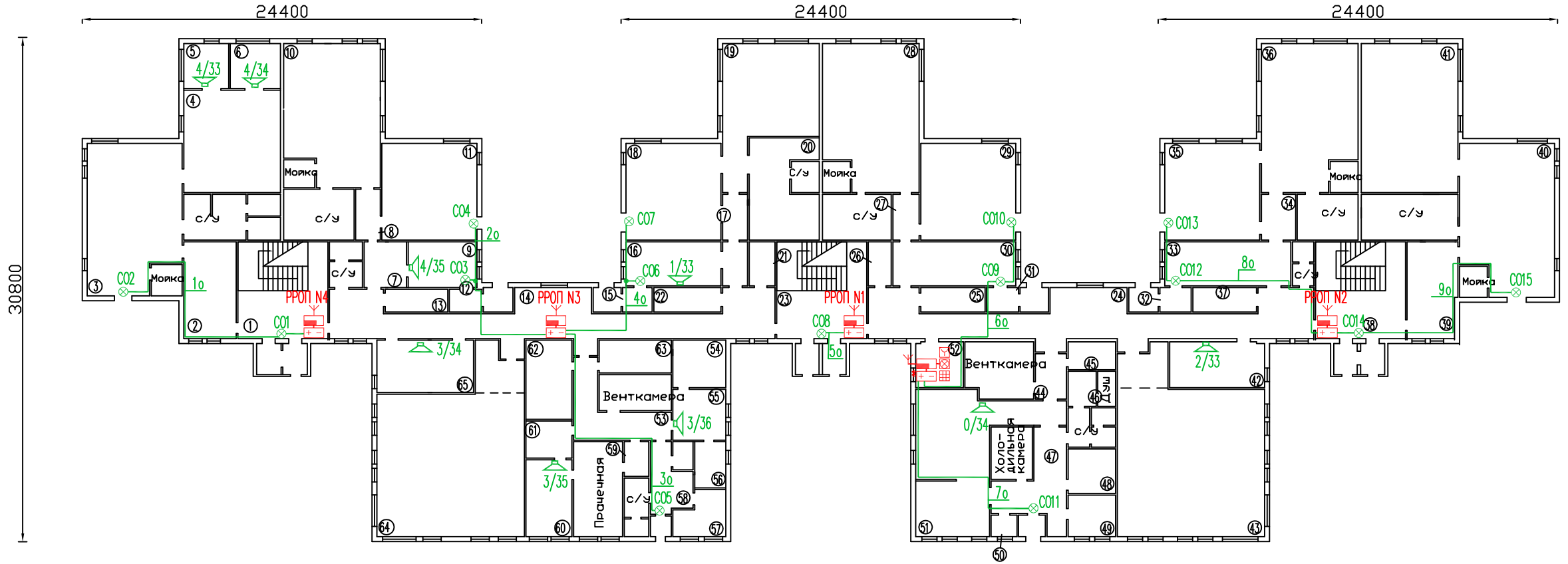
М 1:200

				-2008-ПС		
				ГДОУ детский сад N по адресу: г. Санкт-Петербург		
Изм.	Кодч. N документа	Подпись	Дата	Стация	Лист	Листов
				РП	19	
Проверил			08.08	План 1-го этажа. Размещение оборудования пожарной сигнализации		
Разраб.			08.08			

Инв. N подл. Подпись и дата. Взам. инв. N

Экспликация помещений

N	Наименование
1	Коридор у д/к
2	Раздевалка 1
3	Ирробан 1
4	Спальня 1
5	Кабинет психолога
6	Кабинет дефектолога
7	Раздевалка 2
8	Коридор
9	Кабинет дефектолога
10	Ирробан 2
11	Спальня 2
12	Тамбур
13	Посадочное помещение
14	Коридор
15	Тамбур
16	Секретарь
17	Коридор
18	Спальня 3
19	Ирробан 3
20	Раздевалка 3
21	Кадровый
22	Кадровый
23	Коридор у д/к
24	Коридор
25	Кадровый кабинет
26	Эк. щитовый
27	Коридор
28	Ирробан 4
29	Спальня 4
30	Раздевалка 4
31	Тамбур
32	Тамбур
33	Раздевалка 5
34	Коридор
35	Спальня 5
36	Ирробан 5
37	Кадровый м.з.зак
38	Коридор у д/к
39	Раздевалка 6
40	Ирробан 6
41	Спальня 6
42	Кабинет заведующей
43	Зал мужской
44	Коридор
45	Комната отдыха
46	Раздевалка
47	Коридор
48	Кадровый
49	Кадровый
50	Кадровый
51	Кухня
52	Кабинет заведующей
53	Коридор
54	Процедурная
55	Медкабинет
56	Изолятор
57	Массажный кабинет
58	Коридор
59	Коридор
60	Гладильная
61	Бельевая
62	Кадровый прачечной
63	Кадровый кабинет
64	Зал спортивный
65	Методический кабинет



Условные обозначения

Наименование	Обозначение
Радиорасширитель РРОП РС "Стрелец"	
Источник питания БП-12/2 (БП-12/0,7)	
Блок индикации БИИ-64	
Радиопульт управления ПУ-Р	
Радиооповещатель пож речевой "Орфей-Р"	
Оповещатель пож световой	

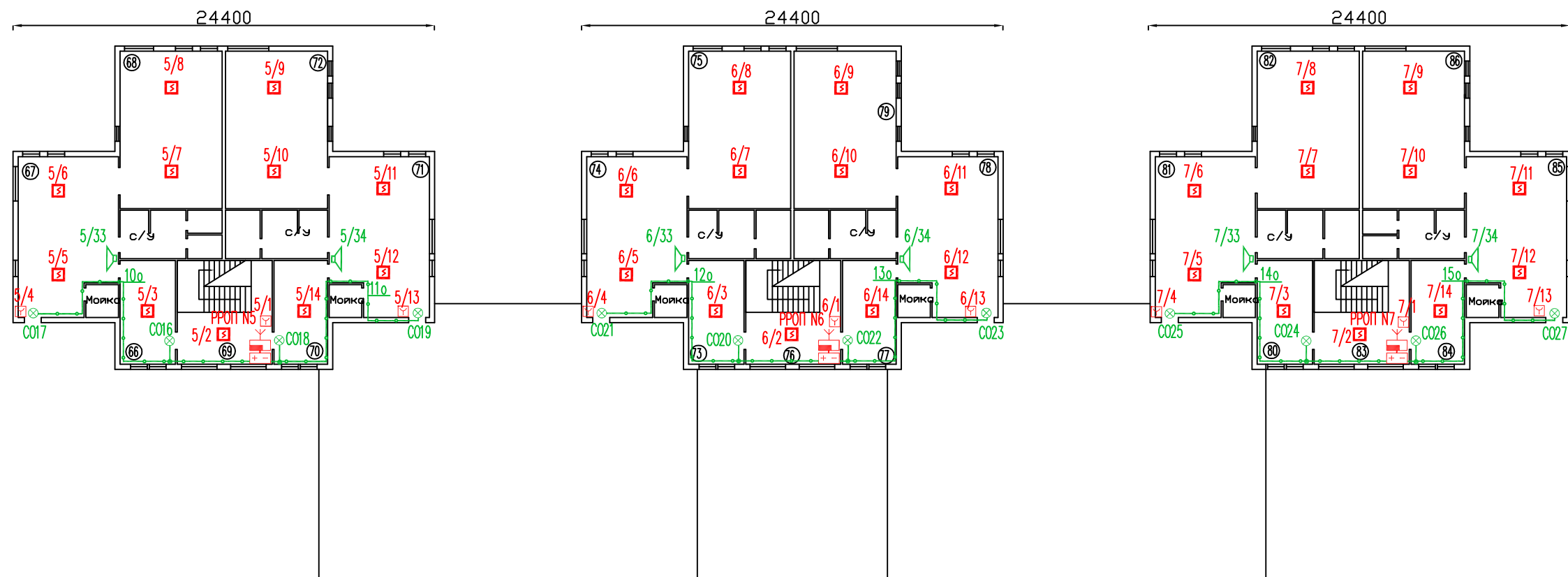
М 1:200

				-2008-ПС			
				ГДОУ детский сад N по адресу: г. Санкт-Петербург			
Изм.	Кол.ч.	N документа	Подпись	Дата	Стадия	Лист	
					РП	20	
Проверил				08.08	План 1-го этажа. Размещение оборудования оповещения о пожаре		
Разраб.				08.08			
						г. Санкт-Петербург	

Инв.№ подл. Подпись и дата. Взамен инв. N

Экспликация помещений

N	Наименование
66	Раздевалка 7
67	Изерная 7
68	Спальная 7
69	Коридор у.м/к
70	Раздевалка 8
71	Изерная 8
72	Спальная 8
73	Раздевалка 9
74	Изерная 9
75	Спальная 9
76	Коридор у.м/к
77	Раздевалка 10
78	Изерная 10
79	Спальная 10
80	Раздевалка 11
81	Изерная 11
82	Спальная 11
83	Коридор у.м/к
84	Раздевалка 12
85	Изерная 12
86	Спальная 12



Условные обозначения

Наименование	Обозначение
Радиорасширитель РРОП РС "Стрелец"	
Источник питания БП-12/2 (БП-12/0,7)	
Блок индикации БВИ-64	
Радиопульт управления ПУ-Р	
Радиоизвещатель пож.дымовой "Аврора-ДР"	
Радиоизвещатель пож.ручной ИПР-Р	
Радиооповещатель пож.речевой "Орфей-Р"	
Оповещатель пож.световой	

М 1:200

-2008-ПС

ГДОУ детский сад N
по адресу: г. Санкт-Петербург

Изм.	Кол.уч.	N документа	Подпись	Дата	Стадия	Лист	Листов
					РП	21	
Проверил	Лебедев				План 2-го этажа Размещение оборудования пожарной сигнализации и оповещения о пожаре		
Разраб.	Васильева				г. Санкт-Петербург		

Изд. N 001
Подпись и дата
Взамен инв. N

Позиция	Наименование и техническая характеристика	Тип, марка, обозначение документа, опросного листа	Код оборудования, из-делия, материала	Завод-изготовитель	Единица измерения	Количество	Масса единицы, кг	Примечание
	Оборудование и материалы							
	Радиосистема внутриобъектовая охранно-пожарной сигнализации «Стрелец» в составе: ССПБ.RU.ОП066.В00833 (до 15.03.11г.) ТУ 4372-057-23072522-2004			ЗАО «Аргус-Спектр»				
1	Пульт управления радиоканальный СПНК5.437.005	ПУ-Р			шт.	1		
2	Приемно-контрольный радиорасширитель охранно-пожарный ППКОП 01040510119-16/256-1 СПНК.425551.002	РРОП			шт.	8		
3	Блок исполнительный СПНК.425419.001	ИБ-Р			шт.	2		
4	Извещатель пожарный радиоканальный дымовой СПНК.425238.009	ИП 21210-3 «Аврора-ДР»			шт.	133		из них 12 - резерв
5	Извещатель пожарный радиоканальный тепловой СПНК.425238.010	ИП 10110-1-А1 «Аврора-ТР»			шт.	2		
6	Извещатель пожарный радиоканальный ручной электроконтактный СПНК.425211.002	ИП 21210-1 «ИПР-Р»			шт.	28		из них 3 - резерв
7	Устройство речевого оповещения радиоканальное ТУ 4372-057-23072522-2004	Орфей-Р			шт.	15		
8	Блок бесперебойного питания ТУ 4372-038-23072522-2003 ССПБ.RU.ОП066.В00625 (до 09.10.09г.)	БП-12/0,7 БП-12/2			шт.	7		
9								
10	Блок выносной индикации ТУ 4372-041-23072522-2002 ССПБ.RU.ОП066.В00629 (до 15.10.09г.)	БВИ-64			шт.	2		
11	Оповещатель пожарный комбинированный ССПБ.RU.ОП073.В.00312 (до 14.02.11г.) ТУ 4371-004-35453838-99	«КОП» (КОП-25) «Выход»		ЗАО «Системсервис»	шт.	27		

						-2008-ПС.СО		
						ГДОУ детский сад по адресу: г. Санкт – Петербург		
	Изм.	Кол.уч	Лист	№док	Подп.	Дата		
							Стадия	Лист
							РП	1
								Листов
								2
							г. Санкт - Петербург	
							Спецификация оборудования	
							Разраб.	

Позиция	Наименование и техническая характеристика	Тип, марка, обозначение документа, опросного листа	Код оборудования, из-делия, материала	Завод-изготовитель	Единица измерения	Количество	Масса единицы, кг	Примечание
	Выключатель автоматический марка Щиток электрический	ИЭК С6		КНР, завод эл.техн. продукции "Логэлан"	шт.	1		
	Кабель силовой ССПБ.RU.ОП062.В.00100 (до 03.09.10г.) ГОСТ 16442-80	ВВГ 3x1,5		ОАО «Электрокабель» Кольчугинский завод»	м	150		
	Провод с поливинилхлоридной изоляцией в поливинилхлоридной оболочке	ШВВП 2x0,75		ОАО «Псковский кабельный завод»	м	400		
	Металлорукав	РЗ-ЦХ д10			м	400		

Изм.	Кол.уч	Лист	№док	Подп.	Дата

-2008-ПС.СО

Лист

2

Адрес на чертеже	Адрес		Наименование дочернего устройства	Качество, дВ	Оценка	Примечание
	Расширитель	Устройство				
№1	0.0.0.0.0 №0	1.0.0.0.0	РРОП №1	61	5	
№2		2.0.0.0.0	РРОП №2	50	5	
0/1		01	Аврора-ДР	60	5	
0/2		02	Аврора-ДР	49	5	
0/3		03	Аврора-ДР	29	4	
0/4		04	Аврора-ДР	55	5	
0/5		05	Аврора-ДР	28	4	
0/6		06	Аврора-ДР	28	4	
0/7		07	Аврора-ДР	28	4	
0/8		08	Аврора-ДР	28	4	
0/9		09	Аврора-ДР	27	5	
0/10		10	Аврора-ДР	27	5	
0/11		11	Аврора-ДР	31	5	
0/12		12	Аврора-ДР	32	5	
0/13		13	Аврора-ДР	37	5	
0/14		14	ИПР-Р	48	5	
0/15		15	Аврора-ДР	47	5	
0/16		16	Аврора-ДР	50	5	
0/17		17	Аврора-ТР	54	5	
0/18		18	Аврора-ТР	54	5	
0/19		19	Аврора-ДР	46	5	
0/20		20	Аврора-ДР	37	5	
0/21		21	Аврора-ДР	28	5	
0/22		22	Аврора-ДР	39	5	
0/23	23	Аврора-ДР	61	5		
0/24	24	ИПР-Р	61	5		
0/34	34	Орфей-Р	57	5		
0/48	48	ИБ-Р	50	5		
№3	1.0.0.0.0 №1	1.1.0.0.0	РРОП №3	48	5	
№6		1.2.0.0.0	РРОП №6	50	5	
1/1		01	ИПР-Р	61	5	
1/2		02	Аврора-ДР	61	5	
1/3		03	Аврора-ДР	47	5	
1/4		04	Аврора-ДР	45	5	
1/5		05	Аврора-ДР	44	5	
1/6		06	ИПР-Р	44	5	
1/7		07	Аврора-ДР	44	5	
1/8		08	Аврора-ДР	46	5	
1/9		09	Аврора-ДР	38	5	
1/10		10	ИПР-Р	33	5	
1/11		11	Аврора-ДР	33	5	
1/12		12	Аврора-ДР	38	5	
1/13		13	Аврора-ДР	38	5	
1/14	14	Аврора-ДР	38	5		
1/15	15	Аврора-ДР	38	5		

					-2008-ПС.П			
					ГДОУ Детский сад № по адресу: г. Санкт – Петербург			
Изм	Колуч	№ документа	Подпись	Дата				
						Стадия	Лист	Листов
						РП	1	4
					Протокол качества связи на объекте		г. Санкт - Петербург	
Разраб.								

Адрес на чертеже	Адрес		Наименование дочернего устройства	Качество, дВ	Оценка	Примечание
	Расширитель	Устройство				
1/16	1.0.0.0.0 №1	16	Аврора-ДР	45	5	
1/17		17	Аврора-ДР	43	5	
1/18		18	ИПР-Р	43	5	
1/19		19	Аврора-ДР	45	5	
1/20		20	ИПР-Р	45	5	
1/21		21	Аврора-ДР	44	5	
1/22		22	Аврора-ДР	47	5	
1/23		23	Аврора-ДР	47	5	
1/33		33	Орфей-Р	47	5	
№7		2.0.0.0.0 №2	2.1.0.0.0	РРОП №7	50	5
2/1	01		ИПР-Р	65	5	
2/2	02		Аврора-ДР	65	5	
2/3	03		Аврора-ДР	57	5	
2/4	04		Аврора-ДР	57	5	
2/5	05		Аврора-ДР	53	5	
2/6	06		ИПР-Р	53	5	
2/7	07		ИПР-Р	50	5	
2/8	08		Аврора-ДР	50	5	
2/9	09		Аврора-ДР	50	5	
2/10	10		Аврора-ДР	47	5	
2/11	11		Аврора-ДР	47	5	
2/12	12		Аврора-ДР	45	5	
2/13	13		Аврора-ДР	45	5	
2/14	14		Аврора-ДР	43	5	
2/15	15		Аврора-ДР	43	5	
2/16	16		ИПР-Р	43	5	
2/17	17	Аврора-ДР	40	5		
2/33	33	Орфей-Р	50	5		
№4	1.1.0.0.0 №3	1.1.1.0.0	РРОП №4	50	5	
3/1		01	Аврора-ДР	65	5	
3/2		02	Аврора-ДР	65	5	
3/3		03	Аврора-ДР	65	5	
3/4		04	Аврора-ДР	65	5	
3/5		05	Аврора-ДР	58	5	
3/6		06	Аврора-ДР	60	5	
3/7		07	Аврора-ДР	48	5	
2/8		08	Аврора-ДР	45	5	
3/9		09	Аврора-ДР	45	5	
3/10		10	Аврора-ДР	43	5	
3/11		11	ИПР-Р	43	5	
3/12		12	Аврора-ДР	43	5	
3/13		13	Аврора-ДР	45	5	
3/14		14	Аврора-ДР	43	5	
3/15		15	Аврора-ДР	43	5	
3/16		16	Аврора-ДР	43	5	
3/17		17	Аврора-ТР	60	5	
3/18		18	Аврора-ДР	50	5	
3/19		19	Аврора-ДР	57	5	
3/20		20	Аврора-ДР	57	5	
3/21	21	Аврора-ДР	57	5		

						-2008-ПС.П	Лист
Изм	Кол.уч	Лист	№ док.	Подпись	Дата		2
Инв. N Подп.							Взам. Инв. N

Адрес на чертеже	Адрес		Наименование дочернего устройства	Качество, дБ	Оценка	Примечание
	Расширитель	Устройство				
3/22	1.1.0.0.0 №3	22	Аврора-ДР	47	5	
3/23		23	Аврора-ДР	47	5	
3/34		34	Орфей-Р	36	5	
3/35		35	Орфей-Р	36	5	
3/36		36	Орфей-Р	38	5	
3/49		49	ИБ-Р	36	5	
№5	1.1.1.0.0 №4	1.1.1.1.0	РРОП №5	50	5	
4/1		01	ИПР-Р	61	5	
4/2		02	Аврора-ДР	61	5	
4/3		03	Аврора-ДР	56	5	
4/4		04	ИПР-Р	49	5	
4/5		05	Аврора-ДР	49	5	
4/6		06	Аврора-ДР	49	5	
4/7		07	Аврора-ДР	33	5	
4/8		08	Аврора-ДР	33	5	
4/9		09	Аврора-ДР	33	5	
4/10		10	Аврора-ДР	38	5	
4/11		11	Аврора-ДР	38	5	
4/12		12	Аврора-ДР	38	5	
4/13		13	ИПР-Р	38	5	
4/14		14	Аврора-ДР	39	5	
4/15		15	Аврора-ДР	41	5	
4/16		16	Аврора-ДР	40	5	
4/17		17	ИПР-Р	40	5	
4/18		18	Аврора-ДР	40	5	
4/19		19	Аврора-ДР	47	5	
4/33	33	Орфей-Р	33	5		
4/34	34	Орфей-Р	40	5		
4/35	34	Орфей-Р	40	5		
5/1	1.1.1.1.0 №5	01	ИПР-Р	61	5	
5/2		02	Аврора-ДР	61	5	
5/3		03	Аврора-ДР	58	5	
5/4		04	ИПР-Р	46	5	
5/5		05	Аврора-ДР	46	5	
5/6		06	Аврора-ДР	46	5	
5/7		07	Аврора-ДР	33	5	
5/8		08	Аврора-ДР	36	5	
5/9		09	Аврора-ДР	36	5	
5/10		10	Аврора-ДР	36	5	
5/11		11	Аврора-ДР	47	5	
5/12		12	Аврора-ДР	47	5	
5/13		13	ИПР-Р	47	5	
5/14		14	Аврора-ТР	60	5	
5/33	33	Орфей-Р	47	5		
5/34	34	Орфей-Р	47	5		

						-2008-ПС.П	Лист
							3
Изм	Кол.уч	Лист	№ док.	Подпись	Дата		
Инв. N Подп.							Взам. Инв. N

Адрес на чертеже	Адрес		Наименование дочернего устройства	Качество, дВ	Оценка	Примечание
	Расширитель	Устройство				
6/1	1.2.0.0.0 №6	01	ИПР-Р	61	5	
6/2		02	Аврора-ДР	61	5	
6/3		03	Аврора-ДР	58	5	
6/4		04	ИПР-Р	46	5	
6/5		05	Аврора-ДР	46	5	
6/6		06	Аврора-ДР	46	5	
6/7		07	Аврора-ДР	33	5	
6/8		08	Аврора-ДР	36	5	
6/9		09	Аврора-ДР	36	5	
6/10		10	Аврора-ДР	36	5	
6/11		11	Аврора-ДР	47	5	
6/12		12	Аврора-ДР	47	5	
6/13		13	ИПР-Р	47	5	
6/14		14	Аврора-ДР	60	5	
6/33		33	Орфей-Р	47	5	
6/34		34	Орфей-Р	47	5	
7/1	2.1.0.0.0 №7	01	ИПР-Р	61	5	
7/2		02	Аврора-ДР	61	5	
7/3		03	Аврора-ДР	58	5	
7/4		04	ИПР-Р	46	5	
7/5		05	Аврора-ДР	46	5	
7/6		06	Аврора-ДР	46	5	
7/7		07	Аврора-ДР	33	5	
7/8		08	Аврора-ДР	36	5	
7/9		09	Аврора-ДР	36	5	
7/10		10	Аврора-ДР	36	5	
7/11		11	Аврора-ДР	47	5	
7/12		12	Аврора-ДР	47	5	
7/13		13	ИПР-Р	47	5	
7/14		14	Аврора-ДР	60	5	
7/33		33	Орфей-Р	47	5	
7/34		34	Орфей-Р	47	5	

						-2008-ПС.П	Лист
							4
Изм	Кол.уч	Лист	№ док.	Подпись	Дата		
Инв. N Подп.							Взам. Инв. N